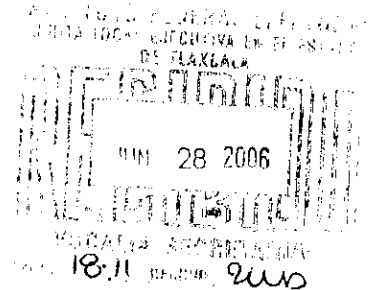




Primer Colegio de Sociólogos de Tlaxcala A.C.

Tlaxcala de Xicohténcatl a 23 de junio de 2006

Dr. Marco Rodríguez del Castillo
Vocal Ejecutivo de la Junta Local
del Instituto Federal Electoral
Presente



En cumplimiento de lo dispuesto en el artículo 190 del Código Federal de Instituciones y Procedimientos Electorales (COFIPE) y del acuerdo CG282/2005 del Consejo General del Instituto Federal Electoral por el que se establece que todas aquellas personas física y morales que pretendan llevar a cabo encuestas por muestreo, adopten criterios estadísticos de carácter científico para la realización de las mismas, hacemos llegar por este medio un informe (anexo) donde se detallan los criterios adoptados por el **Centro de Estudios Demoscópicos CEDEM** para realizar la encuesta de carácter estatal y presentar los resultados publicados en el diario Sol de Tlaxcala el día 20 de junio del presente.

Así mismo y de conformidad con lo que solicita el Acuerdo General CG282/2005 en el párrafo 4º para la realización y difusión de encuestas por muestreo para dar a conocer las preferencias electorales de los ciudadanos o las tendencias de la votación, el Centro de Estudios Demoscópicos están en disposición de presentar ante la autoridad electoral competente los siguientes elementos:



Primer Colegio de Sociólogos de Tlaxcala A.C.

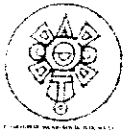
- La información que se utilizó para determinar la población de estudio para seleccionar la muestra
- El instrumento que se utilizó para la recopilación de la información
- Todos y cada uno de los mecanismos que se utilizó para las etapas del muestreo y la selección de entrevistados
- Todas y cada una de las operaciones que llevó a cabo para determinar el tamaño de la muestra así como todos los elementos considerados en el diseño de la misma
- El cálculo de las varianzas obtenidas para las variables del estudio que se refieren a las preferencias electorales de los ciudadanos o las tendencias de votación, así como todos los elementos valorados para el diseño muestral
- Una descripción detallada de la forma en que se llevó a cabo el trabajo de supervisión de campo
- Con el objeto de garantizar la verificabilidad de los cuestionarios se conservarán todos y cada uno de los originales de los cuestionarios utilizados para la entrevista y además de los programas de captura y la base de datos que se hayan generado a partir de dicha recopilación
- Para la verificabilidad de los datos, se conservarán todos y cada uno de los programas de cómputo y bases de datos que se hayan utilizado para el análisis de la información
- Toda la información anterior se conservará de manera integral hasta que la elección se haya llevado a efecto y los resultados oficiales de la elección se hayan publicado.

Sin otro particular, reciba un atento saludo.

ATENTAMENTE


Soc. *Olivia Araceli Aguilar Hdez*
Responsable del Estudio


C. *Máximo Hernández*
Director de El Sol de Tlaxcala



Primer Colegio de Sociólogos de Tlaxcala A.C.

Características de la Encuesta Estatal presentada en el Diario El Sol de Tlaxcala el día 19 de junio de 2006

Patrocinio:

Nombre o denominación social: El Sol de Tlaxcala

Domicilio: Calle 3 No. 815. Col. Loma Xicohtécatl, Tlaxcala, Tlax.

Directo: Máximo Hernández

Elaboración:

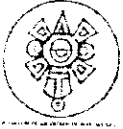
Nombre o denominación social: Primer Colegio de Sociólogos de Tlaxcala A.C.

Domicilio: Oriente No. 13 Col del Valle, San Gabriel Cuahutla.

Tlaxcala, Tlax. Centro. C.P. 90000.

Correo electrónico: cedemcs@yahoo.com.mx

Responsable del estudio: Soc. Olivia Araceli Aguilar Hernández



Primer Colegio de Sociólogos de Tlaxcala A.C.

Características metodológicas

Tipo de estudio:

Investigación por encuesta

Método de muestreo:

Aleatorio estratificado y proporcional al número de empadronados en los municipios del Distrito 01: Apizaco, Huamantla, Tetla, Tlaxco, Yauhquemecan, Distrito 02: Chiautempan, Contla, San Pablo del Monte, Tlaxcala, Totolac, Distrito 03: Calpulalpan, Ixtacuixtla, Panotla, Papalotla, Zacatelco.



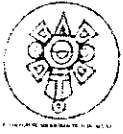
Primer Colegio de Sociólogos de Tlaxcala A.C.

Método de recolección de información:

Entrevistas personales en domicilios, las respuestas para la intención de voto se obtuvieron mediante la utilización de la técnica de urnas simuladas (técnica que consiste en el empleo de formatos impresos que incluyen logotipos, nombres de candidato, partido y alianzas que participan en la elección para presidente, senador y diputados (según el distrito federal que corresponda) y en donde el entrevistado tiene la opción de representar su voto de manera confidencial y depositando el formato impreso en un sobre.

Las entrevistas se aplicaron de manera sistemática y aleatoria considerando como unidades de medida las manzanas, las viviendas y finalmente los ciudadanos mayores de 18 años y con credencial de elector vigente al momento de la entrevista, así como habitantes de los municipios donde se aplicaron las entrevistas de 102 secciones de electorales del IFE¹.

¹ Para el marco muestral se utilizó el listado de secciones electorales para el Estado de Tlaxcala.



Primer Colegio de Sociólogos de Tlaxcala A.C.

Tamaño de la muestra:

1339 entrevistas, con la siguiente distribución de acuerdo al número de empadronados por distrito federal electoral:

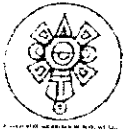
Distrito 1: 478

Distrito 2: 526

Distrito 3: 339

Nivel de confianza: 95%

Nivel de error: +-5%



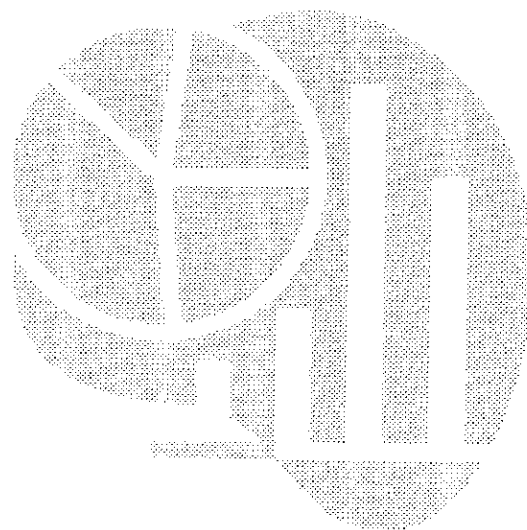
Primer Colegio de Sociólogos de Tlaxcala A.C.

Fecha de levantamiento: 16 y 17 de junio

Trabajo de campo:

Las encuestas fueron aplicadas por 40 encuestadores y coordinada por 4 supervisores de campo. La supervisión del trabajo de campo realizado para este ejercicio demoscópico consistió en la identificación de los límites de las secciones seleccionadas de forma aleatoria y la ubicación de las manzanas elegidas por el mismo mecanismo de aleatoriedad, la verificación del adecuado empleo por parte de los encuestadores de la técnica de salto sistemático para aplicar las entrevistas a mujeres y hombres de los municipios seleccionados y considerando para tal efecto el cumplimiento de los requisitos de las preguntas filtro, así mismo se vigiló el respeto al criterio de confidencialidad de los entrevistados y la correcta aplicación de la técnica de urna simulada.

**Primer Colegio de Sociólogos de Tlaxcala A.C.
Centro de Estudios Demoscópicos CEDEM**



CEDEM

**Primer Colegio de Sociólogos de Tlaxcala A.C.
Centro de Estudios Demoscópicos**

**Primer Colegio de Sociólogos de Tlaxcala A.C.
Centro de Estudios Demoscópicos CEDEM**



Resultados

Junio 2006

INTENCION DE VOTO PARA DIPUTADO DISTRITO 01

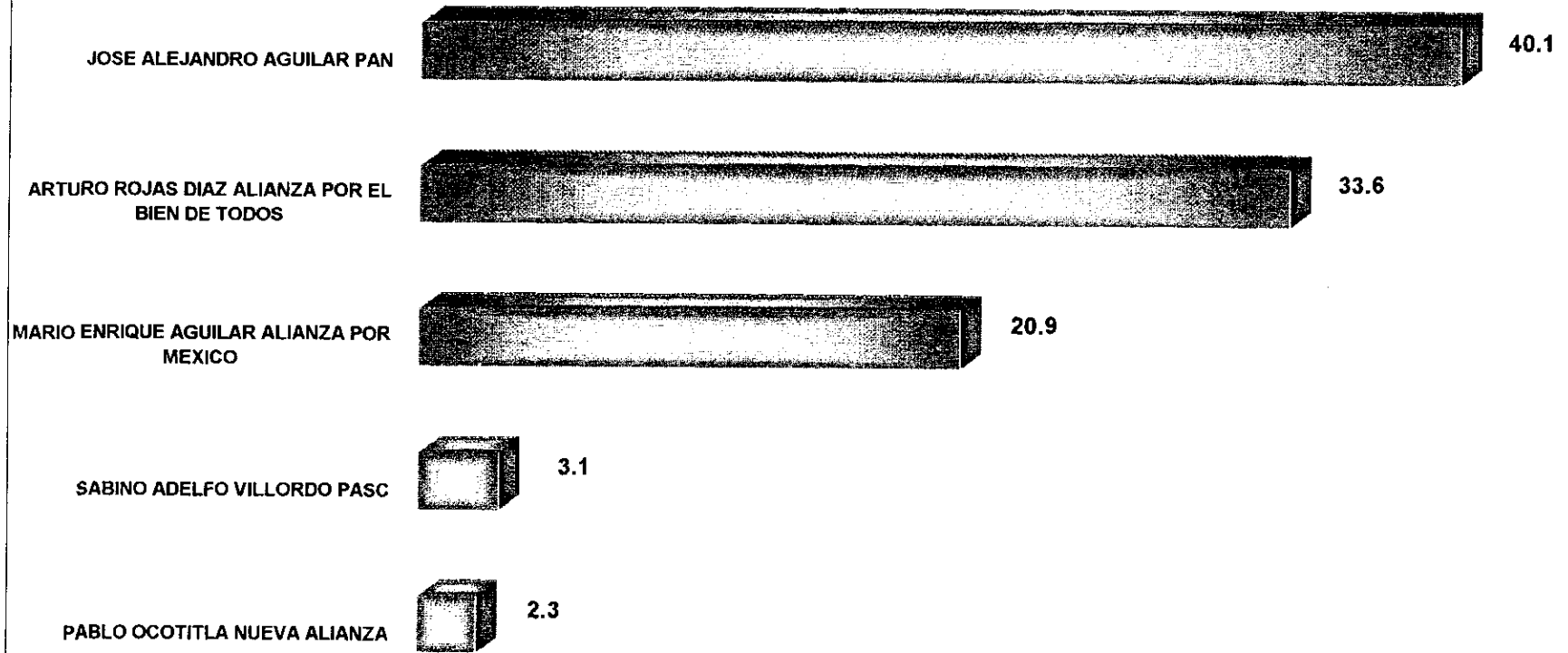


Gráfico basado en 455 respuestas definidas

INTENCION DE VOTO PARA DIPUTADO DISTRITO 02

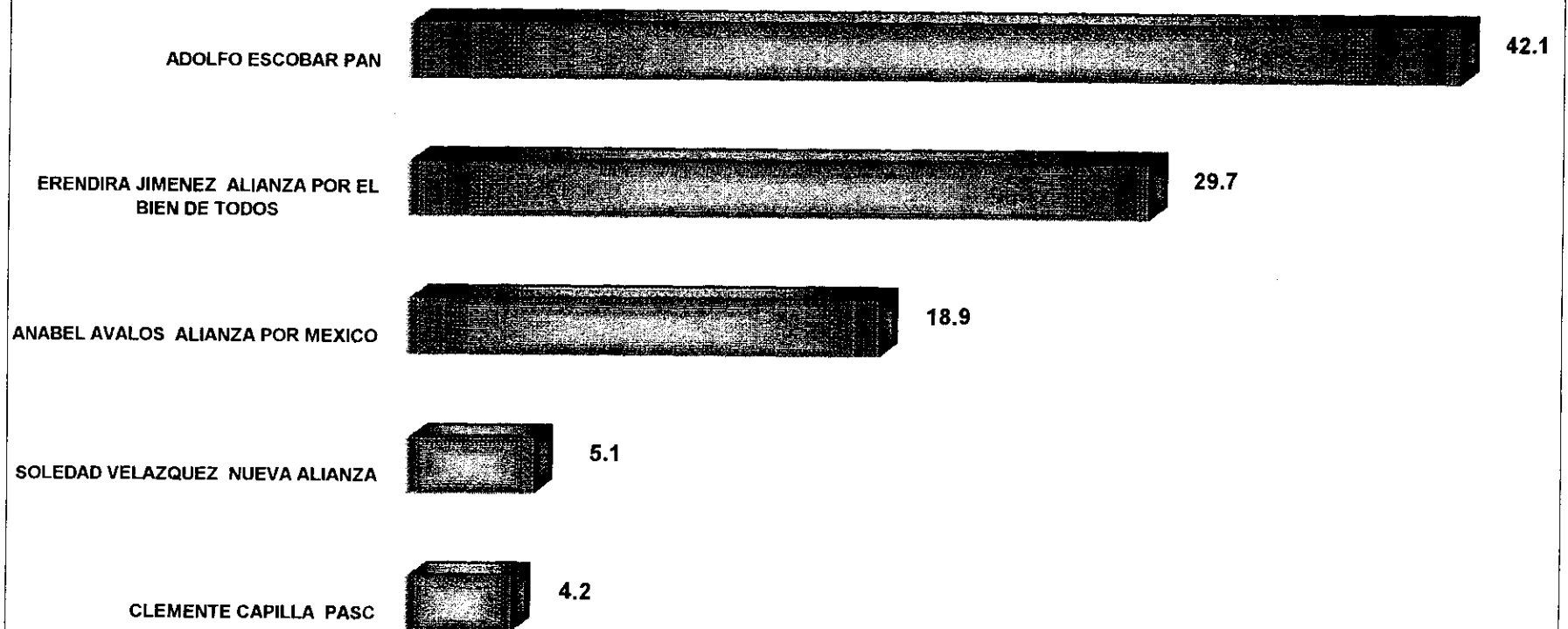


Gráfico basado en 482 respuestas definidas

INTENCION DE VOTO PARA DIPUTADO DISTRITO 03

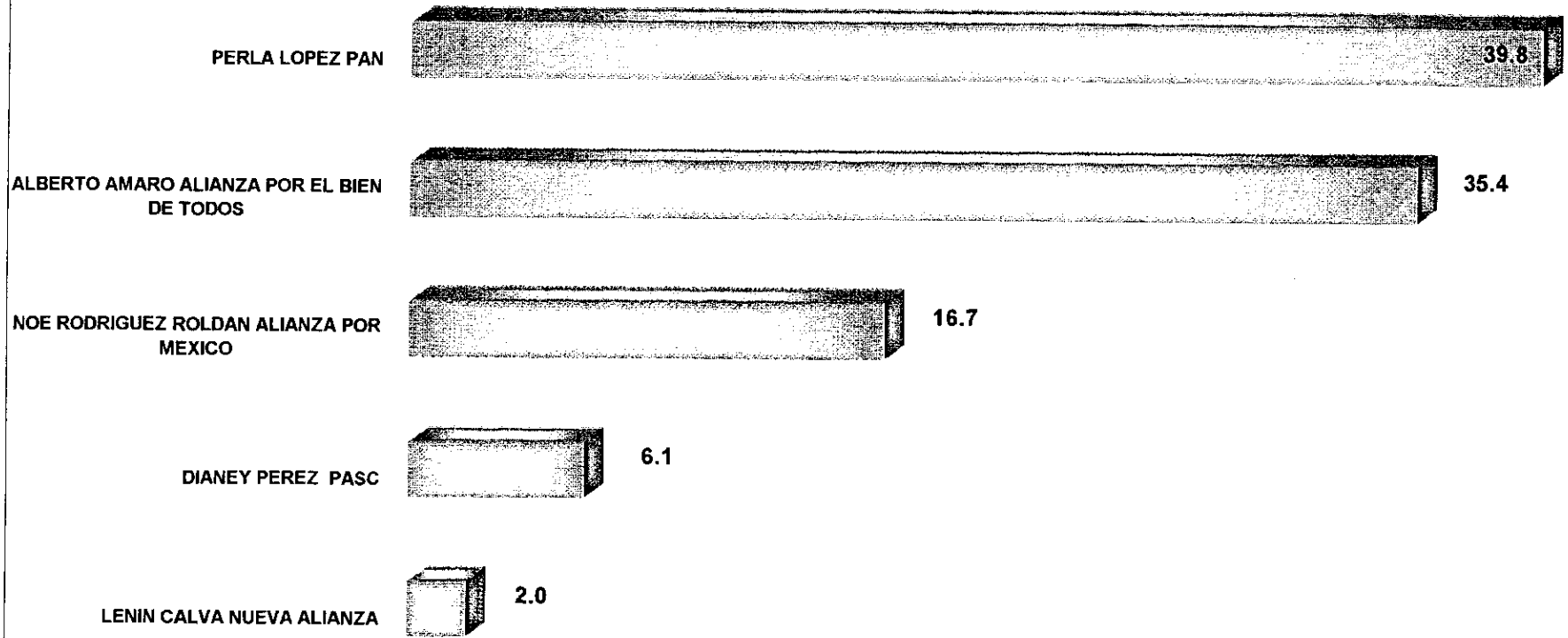
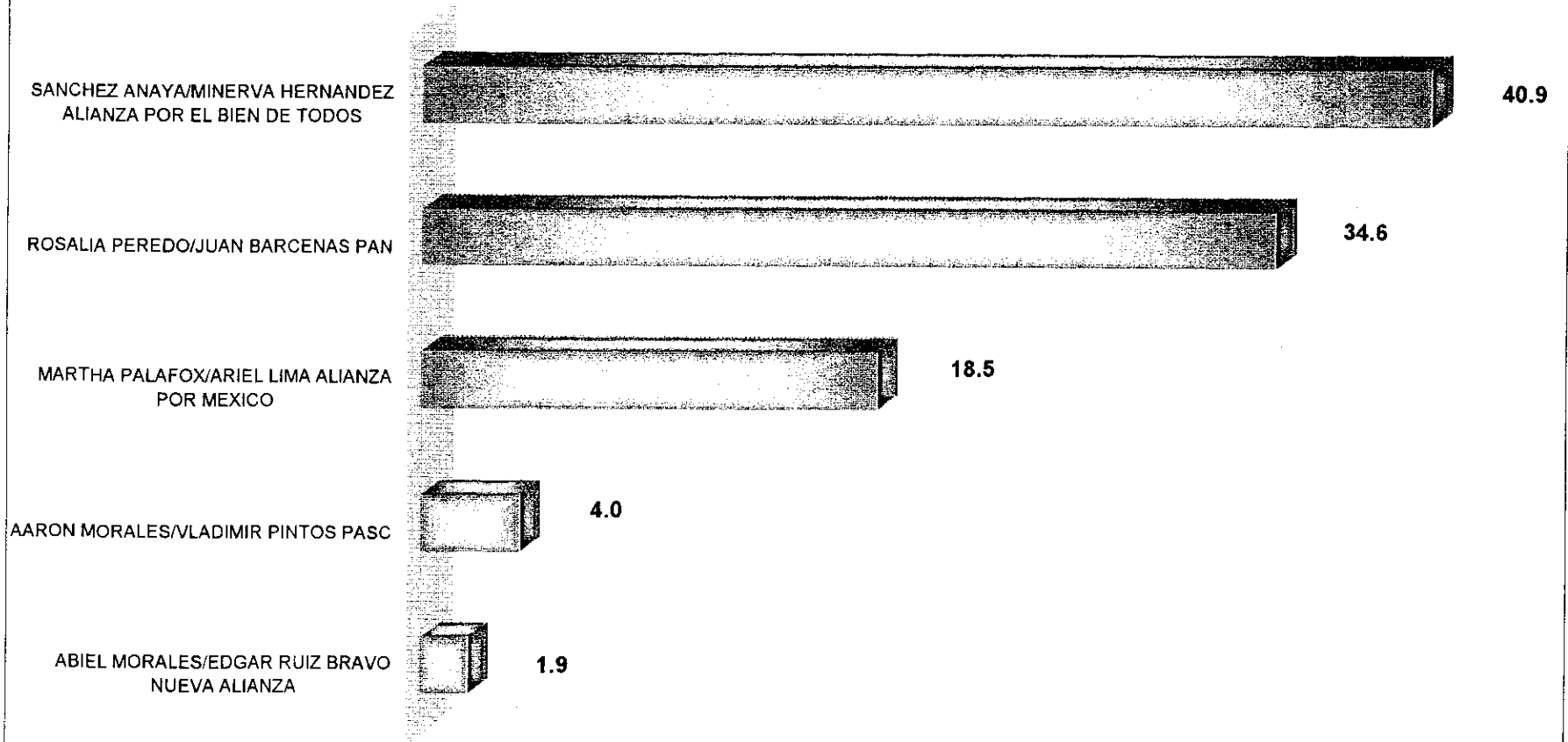
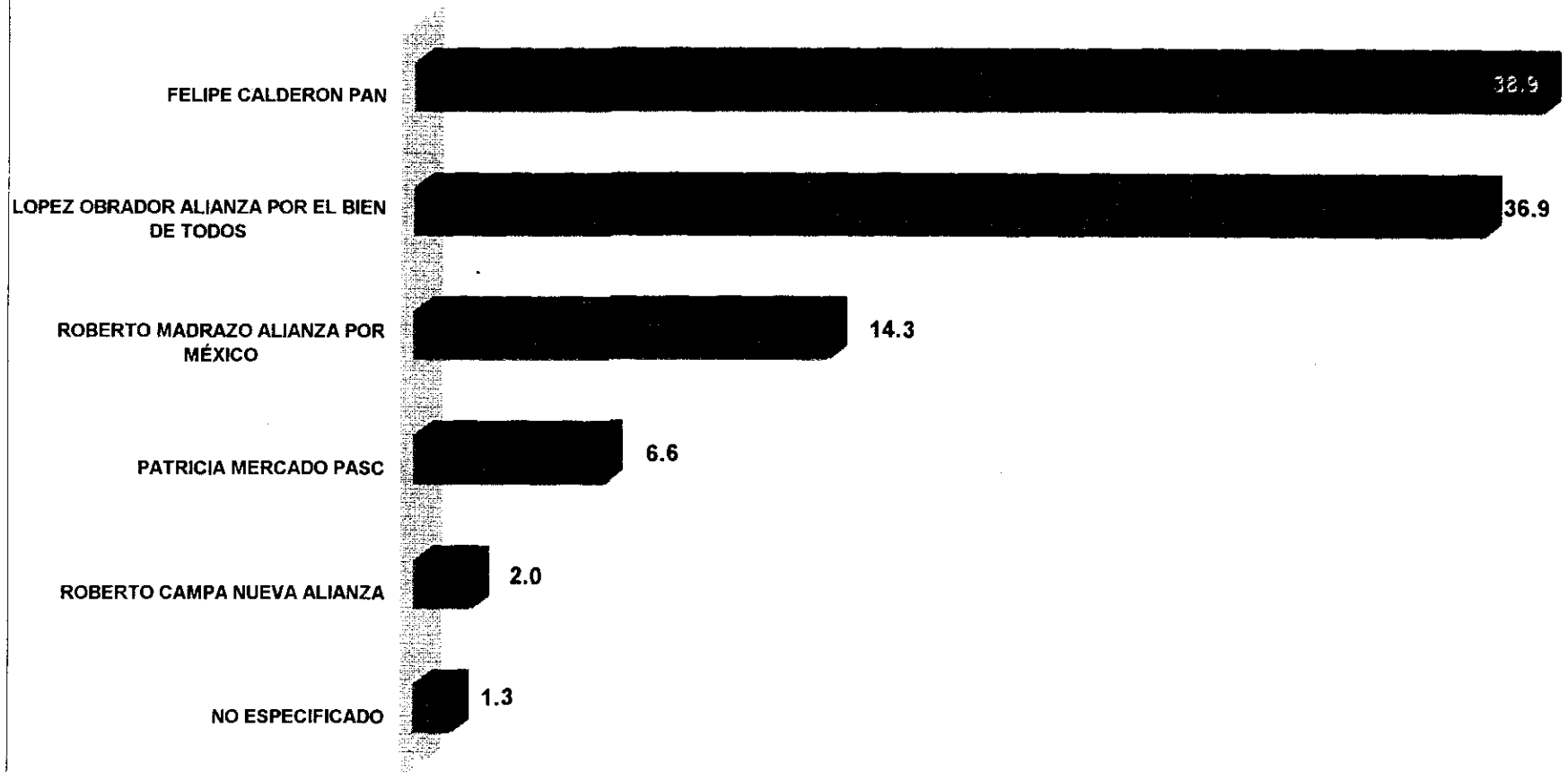


Gráfico basado en 334 respuestas definidas

INTENCION DE VOTO PARA SENADOR



INTENCION DE VOTO PARA PRESIDENTE



Primer Colegio de Sociólogos de Tlaxcala A.C.
Centro de Estudios Demoscópicos

Formula de presentación: ¡buenos días, buenas tardes!. Soy encuestador del Colegio de Sociólogos de Tlaxcala y estamos haciendo una entrevista para conocer su opinión sobre las próximas elecciones. ¿Sería tan amable de responder a unas preguntas?. La información que me proporciones es confidencial.

FILTRO: MAYORES DE 18 AÑOS, CON CREDENCIAL DE ELECTOR, HABITANTE DEL MUNICIPIO

SIGLAS ENCUESTADOR [_____]

SECCION [_____]

MUNICIPIO [_____]

DATOS GENERALES DEL ENTREVISTADO

Sexo: [] Mujer [] Hombre Edad [____] Grado de estudios [_____]

Ocupación [_____]

1. ¿Piensa ir a votar en la elección del próximo 2 de julio?

1[] Si (Aplicar pregunta 2)

(Entregar papeletas y pedir que marque el partido, coalición o el candidato por el que votaría y deposite las papeletas en el sobre)

2[] No (Aplicar pregunta 3)

3[] No sabe aun

4[] No contestó

2. ¿Qué tan seguro está de conservar su preferencia hasta el día de la elección?

1[] Muy Seguro

2[] Poco Seguro

3[] Nada Seguro

3. ¿Puede mencionar el principal motivo por el cuál no acudirá a votar el próximo 2 de julio?

1[] No le interesa la política

2[] No tiene credencial de lector

3[] No tiene tiempo

4[] No va a estar en el estado (país)

5[] Todo va a seguir igual

6[] Otra _____

7[] No contestó

¡GRACIAS!

OBSERVACIONES ENCUESTADOR _____

Primer Colegio de Sociólogos de Tlaxcala A.C.
Centro de Estudios Demoscópicos

Distrito 1

Si hoy fueran las elecciones para diputados, ¿por cuál partido, coalición o candidato votaría Usted?



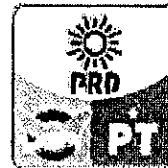
**Sabino
Adelfo
Villordo**



**Mario
Enrique
Aguilar**



**José
Alejandro
Aguilar**



**Arturo
Rojas Díaz**

**NUEVA
ALIANZA**

**Pablo Pedro
Ocotitla
Merino**

Si hoy fueran las elecciones para senadores, ¿por cuál partido, coalición o candidato votaría Usted?



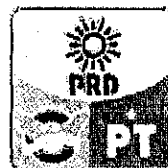
**Aaron
Morales
/Vladimir
Pintor**



**Martha
Palafox
/Ariel Lima**



**Rosalía
Peredo
/Juan
Bárceñas**



**Alfonso
Sánchez
/Minerva
Hernández**

**NUEVA
ALIANZA**

**Abiel
Morales
/José Edgar
Ruiz Bravo**

Si hoy fueran las elecciones para Presidente de la República, ¿por cuál partido, coalición o candidato votaría Usted?



**Patricia
Mercado,
Alternativa
Social
Demócrata y
Campesina**



**Roberto
Madrado,
Alianza
por
México**



**Felipe
Calderón,
PAN**



**López
Obrador,
Alianza por
el Bien de
Todos**

**NUEVA
ALIANZA**

**Roberto
Campa,
Nueva
Alianza**

Primer Colegio de Sociólogos de Tlaxcala A.C.
Centro de Estudios Demoscópicos

Distrito 2

Si hoy fueran las elecciones para diputados, ¿por cuál partido, coalición o candidato votaría Usted?



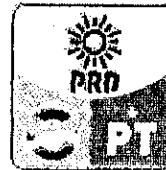
**Clemente
Genaro
Capilla
Juárez**



**Anabel
Ávalos
Zempoalteca**



**Adolfo
Escobar
Jardínez**



**Eréndira
Jiménez
Montiel**

**NUEVA
ALIANZA**

**María
Soledad
Velásquez
Muñoz**

Si hoy fueran las elecciones para senadores, ¿por cuál partido, coalición o candidato votaría Usted?



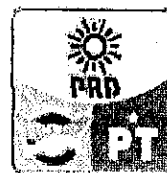
**Aaron
Morales
/Vladimir
Pintor**



**Martha
Palafox
/Ariel Lima**



**Rosalía
Peredo
/Juan
Bárceñas**



**Alfonso
Sánchez
/Minerva
Hernández**

**NUEVA
ALIANZA**

**Abiel
Morales
/José Edgar
Ruiz Bravo**

Si hoy fueran las elecciones para Presidente de la República, ¿por cuál partido, coalición o candidato votaría Usted?



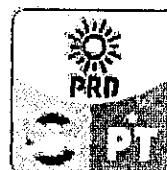
**Patricia
Mercado,
Alternativa
Social
Demócrata y
Campesina**



**Roberto
Madrado,
Alianza
por
México**



**Felipe
Calderón,
PAN**



**López
Obrador,
Alianza por
el Bien de
Todos**

**NUEVA
ALIANZA**

**Roberto
Campa,
Nueva
Alianza**

Primer Colegio de Sociólogos de Tlaxcala A.C.
Centro de Estudios Demoscópicos

Distrito 3

Si hoy fueran las elecciones para diputados, ¿por cuál partido, coalición o candidato votaría Usted?



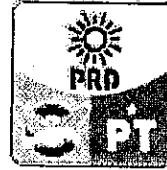
**Dianey
Pérez
Mazatzi**



**Noé
Rodríguez
Roldán**



**María Perla
López Loyo**



**Alberto
Amaro
Corona**

**NUEVA
ALIANZA**

**Lenin Calva
Pérez**

Si hoy fueran las elecciones para senadores, ¿por cuál partido, coalición o candidato votaría Usted?



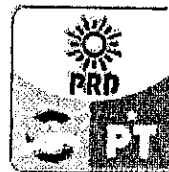
**Aaron
Morales
/Vladimir
Pintor**



**Martha
Palafox
/Ariel Lima**



**Rosalía
Peredo
/Juan
Bárceñas**



**Alfonso
Sánchez
/Minerva
Hernández**

**NUEVA
ALIANZA**

**Abiel
Morales
/José Edgar
Ruiz Bravo**

Si hoy fueran las elecciones para Presidente de la República, ¿por cuál partido, coalición o candidato votaría Usted?



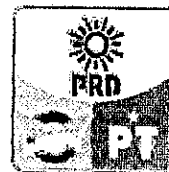
**Patricia
Mercado,
Alternativa
Social
Demócrata y
Campesina**



**Roberto
Madrazo,
Alianza
por
México**



**Felipe
Calderón,
PAN**



**López
Obrador,
Alianza por
el Bien de
Todos**

**NUEVA
ALIANZA**

**Roberto
Campa,
Nueva
Alianza**